

Technisches Datenblatt

Produktmerkmale



Kühlaggregat für INFINITY 4011

Modell	SAP -Code	00011989
---------------	------------------	----------



SAP -Code	00011989	Nettogewicht / kg]	159.00
Netzbreite [MM]	1705	Power Electric [KW]	5.420
Nettentiefe [MM]	945	Wird geladen	400 V / 3N - 50 Hz
Nettohöhe [MM]	1500		

Technisches Datenblatt

Technische Zeichnung

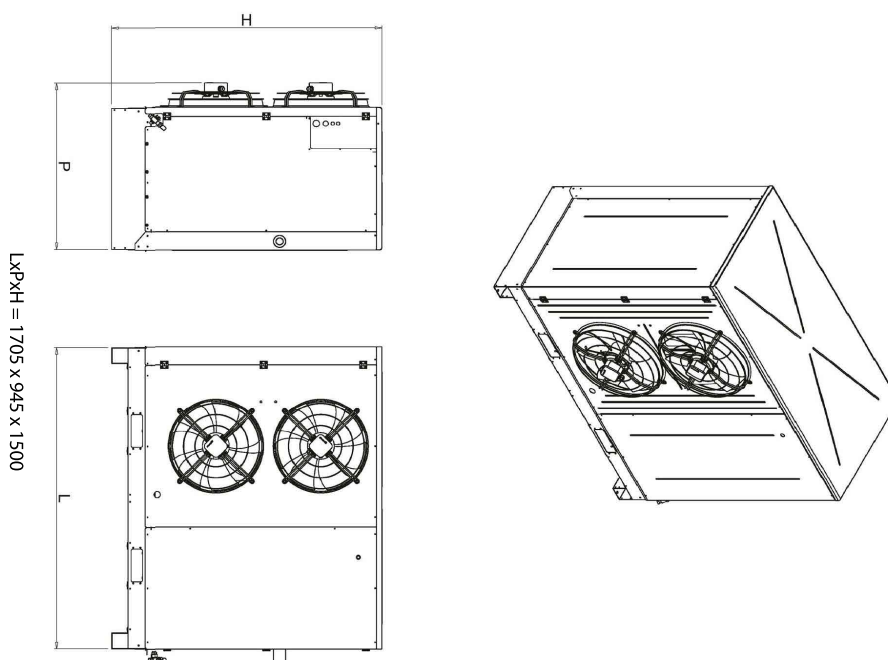


Kühlaggregat für INFINITY 4011

Modell

SAP -Code

00011989



Technisches Datenblatt

technische Parameter



Kühlaggregat für INFINITY 4011

Modell

SAP -Code

00011989

1. SAP -Code:

00011989

8. Bruttohöhe [MM]:

1729

2. Netzbreite [MM]:

1705

9. Bruttogewicht [kg]:

169.00

3. Nettentiefe [MM]:

945

10. Gerätetyp:

Elektrisches Gerät

4. Nettohöhe [MM]:

1500

11. Power Electric [KW]:

5.420

5. Nettogewicht / kg:

159.00

12. Wird geladen:

400 V / 3N - 50 Hz

6. Bruttobreite [MM]:

1900

13. Kältemittel:

R452a

7. Grobtiefe [MM]:

1080

14. Querschnitt der Leiter CU [mm²]:

1

- Výkon (kW): 3,7-5 (230 V); 6,4-8,7 (400 V)